

KOMATSU

HİDROLİK KIRICILAR

GÜCÜ VE SAĞLAMLIĞIYLA TAŞ ÜSTÜNDE TAŞ BIRAKMAZ!

İnşaatta, tünelde, taş ocağında...
Komatsu hidrolik kırıcılar yüksek
darbe enerjileri, sade tasarımları ve
sağlımlıkları ile en zorlu kaya
ve beton yıkım uygulamalarında
rakipsiz performans sağlar.



Yükseltilmiş
Saplama
Dayanıklılığı

Tutucu Pimler ile
Daha Uzun Uç ve
Burç Ömrü

İsterse takviyeli betondan bir kaideyi parçalıyor, isterse bir tünel sıyrıyor veya taş ocağında bir bomun ucunda çalışıyor olsun, Komatsu hidrolik kırıcılar çok farklı kaya ve beton yıkım uygulamalarında rakipsiz performans sağlayacak bir darbe enerjisine sahiptir. JTHB serisi kırıcıların yüksek darbe gücü bir seri hidrolik ve nitrojen gazı enerjisi kombinasyonu ile iletilirken, akümülatöre gerek duyulmamıştır. Aynı hidrojen gazı tasarımı sisteme gelen şokları minimize ederken, bir sonraki vuruş için enerji depolar ve gerek makınaya, gerekse operatöre tatbik edilen yorgunluk ve stresi azaltır.

YÜKSEK DARBE ENERJİSİ

%70 nitrojen gazı ve %30 hidrolik enerji kombinasyonu ile yüksek performanslı üretime yönelik güçlü vuruşlar sağlar.

BASİT TASARIM, UZUN ÖMÜR

Sadece 2 hareketli parça ve kendi bünyesindeki toz tutma sistemi ile maksimum verim ve güvenilirlik sağlar.

üretime yönelik güçlü vuruşlar sağlar.

DAHA AZ PARÇA

Kullanılan parçaların rakiplere göre %30 kadar daha az olması, işletme ve bakım maliyetlerini azaltır.

ÇEVRE DOSTU

Düşük ses tasarımlı kutu braketler, yerleşim bölgelerinde minimum rahatsızlık verir.

GENİŞ ATAŞMAN SEÇENEĞİ

Farklı uygulamalar için seçenekler mevcuttur.

HER MAKİNAYA UYGUN KULLANIM

Geri dönüş basınçlarına karşı düşük hassasiyet

NİTROJEN GAZI YASTIĞI

Pistonun tepkisini emerek, makınanın ve operatörün maruz kaldığı titreşimi ve stresi azaltır..

BASİT KONTROL VALFİ

Akış odaklı dizayn ile minimum dalgalanma ve etkili kontrol sağlar..

ÇİFT TARAFLI TUTUCU PİMLER

Ayarlamayı kolaylaştırıp aşınmayı yayararak daha uzun bir uç ve burç ömrü sağlar.

PATENTLİ SAPLAMA TASARIMI

Kısa, iç titreşim sönümleyicili, tamamen kapalı sistem saplamalar ve standart aşınma ve kopmalara karşı dayanıklı patentli tasarım

50/50 PİSTON-UÇ AĞIRLIK ORANI

Uzun stroku ile daha fazla enerji transferi ve daha düşük tepki.

SERTLEŞTİRİLMİŞ ÖZEL ALAŞIM UÇLAR

Geniş bir uygulama alanında daha uzun ömür ve dayanıklılık.

HİDROLİK YASTIKLAMA

Boşa vuruşların sebep olacağı hasarları önleyici sistem

“AKÜMÜLATÖRSÜZ” TEKNOLOJİ

Azaltılmış bakım, artırılmış dayanıklılık, güvenilirlik ve düşük işletme maliyeti sağlar.

SU ALTI UYGULAMASI PORTU

Tüm kırıcılarda standart olarak, seri ve kolay basınçlı hava bağlantısı vardır.

OTOMATİK YAĞLAMA SEÇENEĞİ

Kolayca monte edilebilir, manuel gresleme için harcanan süreyi elimine ederek doğru ve sürekli yağlama sağlar.





MODEL		JTHB160-3	JTHB210-3	JTHB290-3	JTHB350-3
Çalışma Ağırlığı	kg	1.240	1.830	2.250	2.700
Yağ Akışı (debi)	l/dak	100 - 140	160 - 200	160 - 210	180 - 230
Çalışma Basıncı	bar	120 - 170	140 - 180	140 - 180	130 - 180
Kırıcı Darbe Enerjisi	lbf-ft (Joule)	2.990 (4.067)	4.500 (6.101)	5.500 (7.457)	7.500 (10.169)
Kırma Frekansı	bpm	430-600	490-630	370-490	380-450
Vuruş Oranı	bpm	430 - 600	490 - 630	370 - 490	380 - 450
Uç Çapı	mm	115	135	140	146
Hortum Ölçüsü	inç	3/4	1	1	1
Gaz Basıncı	bar	8	11	8	8
Taşıyıcı Ana Makina Sınıfı	ton	14 - 20	20 - 27	26 - 33	32 - 42

Oto-Gresleme Sistemi

Opsiyonel bir oto-gresleme sistemi manuel yağlama ihtiyacını ortadan kaldırır. Kırıcıyı belirli aralıklarla ve ayarlanan miktarlarda kendiliğinden gresleyerek, kırıcınızın ve aşınan parçalarının ekonomik ömrünü uzatır. JTHB210-3 ve daha büyük sınıf kırıcılar için mevcut olan bu sistem, braketin bir parçası gibidir ve harici bir güç kaynağına ihtiyaç duymaz.

Su Altında Kullanım

JTHB kırıcıları, su altı kiti ile çabucak ve kolayca su altı uygulamalarına adapte edilebilir. Basıncı hava, kırıcının gövdesinde bulunan hava portu (tüm ürün hattı için standarttır) üzerinden basılarak kırıcıya su girmesini önler.

Diğer Özel Uygulama Kitleri

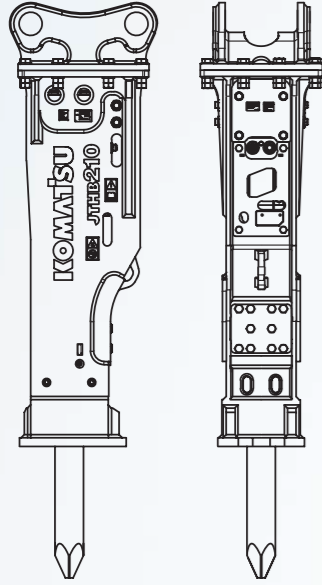
Özel uygulamalar için bir kısmı aşağıda belirtilen farklı kitler mevcuttur:

- Aşırı sıcaklıktaki (sıcak veya soğuk) uygulamalar
- Aşırı tozlu ortamlar için uygulamalar
- Tünelde çalışma uygulaması Daha detaylı bilgi için yerel distribütörünüze başvurun.



HİDROLİK KIRICI SEÇİMİ

KOMATSU
HİDROLİK KIRICILAR



Yeni, takviyeli standart braket



CİNSİ	AMAÇ VE UYGULAMA	ŞEKLİ
Sivri Uç	Genel yıkım - penetrasyonlu kırma örn. beton, kaya yatağı	
Yassı	Keserek genel yıkım - penetrasyonlu kırma örn. kanal kazma ve şev kesme	
Yassı Uç	Yıkım - darbeli kırma örn. sekonder kaya kırma, maden ve tünellerde sıyırma, güçlendirilmiş beton zeminler	
Süper Uç	Yıkım - penetrasyonlu kırma örn. çok sert ve aşındırıcı koşullar	

Üründen maksimum ömür elde etmenin ilk aşaması, aparatının doğru seçilmesidir. Ekstra uzun ve özel uygulama aparatları isteğe bağlı olarak tedarik edilebilir.



Makina - Kırıcı Pratik Eşleştirme Tablosu

MODEL	JTHB160-3	JTHB210-3	JTHB290-3	JTHB350-3
Taşıyıcı Makina Ağırlığı (ton)	14 - 20	20 - 27	26 - 33	32 - 42
Taşıyıcı Makina Modelleri	PW160-7 PW180-7 PW200-7 PC200-8	HB215LC-1 PC220-8 PC220LC-8 PC270-8 PC270LC-8	PC290LC PC300-8 PC300LC-8	PC350LC-8 PC400-8

Yukarıdaki tablo hızlı referans için hazırlanmıştır. Taşıyıcı makinanızın teknik özelliklerine en uygun kırıcının seçilmesi ve kırıcı bağlantı seçenekleri için yerel Komatsu distribütörünüze başvurun.



KOMATSU

HİDROLİK KIRICILAR



- **Yüksek darbe enerjisi**
%70 nitrojen gazı ve %30 hidrolik enerji ile yüksek performans
- **Basit tasarım, uzun ömür**
Sadece 2 hareketli parçayla maksimum verim ve güven
- **Daha az parça**
Rakiplerden %30 daha az parça ile düşük bakım maliyeti
- **Çevre dostu**
Düşük ses tasarımı kutu braketter
- **Geniş ataşman seçeneği**
Farklı uygulamalar için seçenekler
- **Her makinaya uygun kullanım**
Tepki basıncına karşı düşük hassasiyet
- **Otomatik yağlama seçeneği**
Manuel gresleme için harcanan süreyi azaltır, doğru ve sürekli yağlama sağlar
- **Hidrolik yastıklama**
Boşa vuruşların sebep olacağı hasarları önleyici sistem
- **Su altı uygulaması portu**
Tüm kırıcılarda standart olarak, seri ve kolay basınçlı hava bağlantısı
- **“Akümülatörsüz” teknoloji**
Azaltılmış bakım, artırılmış dayanıklılık, düşük işletme maliyeti sağlar.

Teknik değerler ve fotoğraflar opsiyonel ekipmanlara göre değişiklikler gösterebilir.
Detaylı bilgi için Marubeni Dağıtım ve Servis A.Ş. ile irtibata geçebilirsiniz.

Marubeni Dağıtım ve Servis A.Ş. ürün ve hizmet özelliklerinde değişiklik yapma hakkını saklı tutar.

MÜŞTERİ İLETİŞİM HATTI

0850 480 1846

www.komatsu.com.tr
iletisim@marubeni-tr.com
WhatsApp hattı: 0530 918 0 846

f i y in komatsuturkiye

Marubeni
Dağıtım ve Servis

KOMATSU